

Reliable®

Modell DH56 HSW
Modell DH56 HSW Innfelt
Modell DH56 HSW Skjult
Quick Respons,
Utvidet Dekning Tørr Sprinkler

For Dekning opp til 8,5mtr. Bredder og 3mtr Lengde. 250 psi (17,2 bar) Vurdert.

Funksjoner:

1. For dekning av lange og smale områder som ganger, korridorer, og rom med opp til (8,5 m) bredde og (3 m) lengde.
2. Avstand fra deflektor til tak er 4"(102mm) minimum, til 12"(305mm) maksimum.
3. Minimum avstand mellom sprinkler (4,9 m).
4. Polyester belagt eller Elektro fri nikkel PTFE belagt korrosjon motstandsdyktig sprinkler.
5. UL Listede for Utvidet dekning, OH (Light Hazard).
6. K-Faktor 80.
7. Sprinkler godkjent for 250 psi (17,5 bar).
8. Sensitivitet (Quick Respons)
9. (13mm) justering av dekkskive og dekkplate.
10. den skjulte dekkplaten forhindrer sprinkler for skade og uønsket utløsning, ingen eksponerende termisk element med den skjulte dekkplaten.
11. Trykk på/ta av dekkskive/dekkplate for enkel, praktisk installasjon av innfelte og skjulte tørr sprinkler.
12. Fabrikkmontert sprinkler og kopp, leveres komplett med beskytter for skjult og FP innfelte sprinkler.
13. Sprinkler kopp og innfelte dekkskiver eller dekkplater er pakket separat .
14. Kan leveres med diverse belegg eller malte løsninger.

⁽¹⁾ Se Figur 10.

Godkjenning Organer

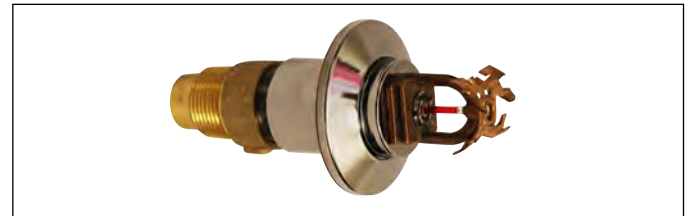
- Listede av Underwriters Laboratories Inc. and UL certified for Canada (cULus)

Patenter

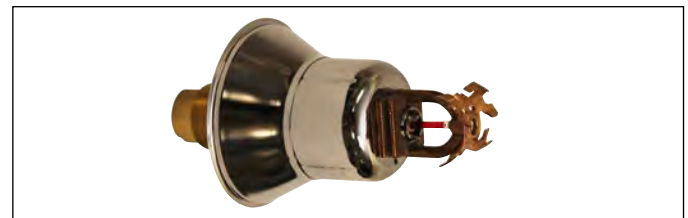
US Patent No. 7,841,418
 Other Patents Pending

Produkt Beskrivelse

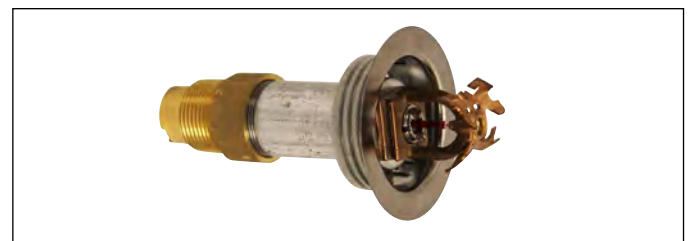
Modell DH56 er en Quick respons utvidet dekning sidewall tørr sprinkler for bruk til OH (Light Hazard) applikasjoner. Modell DH56 tørr sprinkler med SWC dekkplate er en skjult sprinkler som har en trykk på gjenge til dekkplaten. Gjenge koppen til dekkplaten er fabrikk montert, det er også montert en bulb beskytter som beskytter 3mm termiske glass bulben under transport og installasjon. Med DH56 med trykk inn gjengekopp, kan installasjonen kombineres med FP innfelt dekkskive eller SWC dekkplate. SWC dekkplate og FP dekkskive har 12,7mm justering mulighet. SWC dekkplaten leveres med utløsning temperatur på enten 135 °F (57°C) eller 165 °F (75°C)



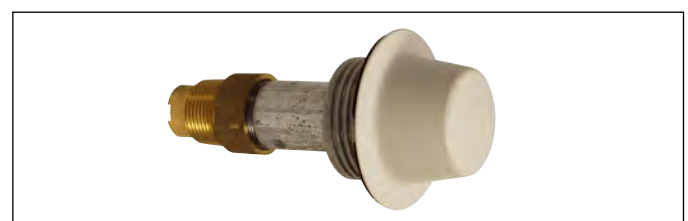
DH56 HSW



DH56 HSW/HSB



DH56 HSW FP Innfelt



DH56 HSW Skjult
med SWC dekkplate

loddede smeltepunkter. I en eventuell brann smelter loddepunktene og dekkplaten spretter av ved hjelp av en springfjær. Dette eksponerer den termiske glass bulben som vil løse ut ved 68°C. Ved bruk av 3mm Quick respons bulben, reaksjons tiden være mye raskere en Standard respons termisk element og vannet vil nå raskere til brannpunktet.

Modell DH56 for bruk i våt, tørr, og preaction systemer for områder utsatt for kulde der forbindelsepunktet er i varm sone og beskyttelse området er i kald sone, se figur 8. for retningslinjer for bruk i våtsystemer.

For miljøer med korrosjon problemer, kan DH56 leveres voksbelagt, voksbelegget vil beskytte sprinkleren mot korrosjon og ikke forstyrre bruken av DH56. Voksbelegget må ikke fjernes fra sprinkleren.

Applikasjon

Modell DH56 er en horisontal tørr sidewall sprinkler for OH(Light Hazard) installasjoner i henhold til NFPA 13, eller lokale regelverk og standarder. Egenskapen til sprinkleren er å gi beskyttelse i lang og smale rom som ganger og korridorer. Dekningen av DH56 er (8,5mtr) bredde og (3mtr) i lengde. DH56 er godkjent for 250psi (17,2bar) og kan monteres (102mm til 305mm) fra tak til deflektor.

Installasjon Instruksjon

DH56 skal kun installeres i henhold til standard (ANSI B 16,3 klasse 150 og ANSI B 16,4 klasse 125) T-rør anslutninger inklusiv i rørender. De skal ikke installeres i rørbend eller rørkuplinger med anslutning til sprinkler. For disse og andre typer rørkuplinger inklusiv CPVC, skal tørrsprinkleren monteres i kuplinger som oppfyller kravene for miljøinntrengning i henhold til diagrammet. Tørrsprinklerens mål "A" fra varm til kald sone, skal velges som ett minimum spesifikt lengde som vist i figur 1 side 4.

Forsiktighet

Installer ikke modell DH56 i CPVC adapter eller rørdeler og trør som har en internt hinder. Dette kan skade sprinkleren og eller rørdelen. Se figur 8 side 6.

DH56 HSW

Installasjon av DH56HSW.

Borre ett hull på (54mm) i veggen der sprinkleren skal plasseres (se figur 4). Bruk modell F3 sprinklernøkkel (se figur 3) tilfør gjengene tetningsmiddel og bruk KUN F3 nøkkelen ikke noe annet verktøy noen andre steder på sprinkleren. Ta av beskyttelsen av glass bulen kun etter monteringen er ferdig.

DH56 HSW/HB

For å installere DH56 HSW/HB. Borre ett hull på 63,5mm i veggen (se figur 5). Bruk modell F3 sprinklernøkkel, (se figur 3) tilfør tetningsmiddel på gjengen, og bruk KUN F3 nøkkelen ikke noe annet verktøy på noen andre steder på sprinkleren. Ta av beskyttelsen av glass bulen etter montering er ferdig.

Installasjon nøkkel:

DH56 HSW Innfelt med FP Dekkskive

For installasjon av DH56 HSW med innfelt FP dekkskive for innfelt sprinkler, borre et hull på (67mm) i veggen (Se figur 6)

Ta midlertidig av beskyttelsekoppen av sprinkleren og bruk XLO2 nøkkelen (se figur 2) for og skru inn sprinkleren.

OBS. XLO2 nøkkelen har en uttak for å få plass til deflektorens topp. Denne nøkkelen kan bare ansluttes en vei. Påfør gjengen tetningsmiddel å skru sprinkleren inn i rørføringen, Når man tar på eller av nøkkelen vær forsiktig så man ikke skader sprinkleren. Det skal KUN brukes XLO2 nøkkel under installasjonen. Ingen annet verktøy skal brukes på sprinkleren, skru ikke i røret på DH56 dette kan medføre skade på sprinkleren. Beskyttelsekoppen som leveres med DH56 må settes tilbake etter installasjon, dette hindrer maling og andre type skader på Sprinkleren.

DH56 HSW Skjult med SWC Dekkplate

For skjult installasjon av DH56 HSW med SWC dekkplate bruk Kun XLO2 nøkkel.

Borr et hull i veggen der sprinkleren skal plasseres (67mm) (Se figur 2).

Ta av midlertidig beskyttelsekoppen, .

XLO2 nøkkelen har et uttak for å få plass til deflektorens topp. Denne nøkkelen kan bare ansluttes en vei. Når man tar nøkkelen av eller på sprinkleren, vær forsiktig så man ikke skader sprinkleren. Påfør gjengen tetningsmiddel, å skru sprinkleren inn i rørføringen. Det skal Kun brukes XLO2 nøkkel og ingen annet verktøy noe andre steder på DH56, skru ikke i røret på sprinkleren da dette kan skade den. Beskyttelsekoppen skal være på etter installasjon, så den er beskyttet mot maling og potensiell skade.

Når det er klart, ta av beskyttelsekoppen og sett på dekkplaten ved å trykke eller skru den inn med klokken. Dekkplaten har en justering på (13mm), ved og skru den mot klokken utover eller med klokken innover. Skulte dekkplater er kun listede og godkjente til bruk for spesifikke sprinkler, om det brukes en annen type sprinkler, eller SWC dekkplaten brukes til en annen type sprinkler, bryter det med garanti og listede oppføringene og godkjenninger.

Merkes: DH56 og DH56 innfelt sprinkler har oransje plastikkbeskyttelse montert på (glassbulben) for minimalisere skade under transport og installasjon.

Ta ikke av disse før anlegget står klar til drift.

Med RASCO sprinklernøkler beholdes beskyttelsen på under installeringen.

Ta kun av beskyttelsen med hånden, bruk ikke verktøy.

Teknisk Data

K Factor		Gjenge Str.	Temperatur Utløsning		Maksimum Ambient Temperatur	Sprinkler Identifikasjon Nummer (SIN)
US	Met-risk		Sprinkler	SWC Cover		
5.6	80	1"	155°F (68°C)	135°F (57°C)	100°F (38°C)	RA1664
			175°F (79°C)	165°F (74°C)	150°F (66°C)	
			200°F (93°C)	165°F (74°C)	150°F (66°C)	

Dekning Areal		
Maks. Dekning Areal Bredde x Lengde ft x ft (m x m)	Vann Mengde gpm (L/min)	Trykk psi (bar)
28 x 8 (8,5 x 2,4)	23 (87,1)	16.9 (1,2)
28 x 10 (8,5 x 3)	28 (106)	25 (1,7)

Godkjenning Type:

- Quick respons Utvidet dekning
- Godkjent for installasjon i henhold til NFPA 13 (Light Hazard) eller OH i henhold til lokale regelverk og standard.

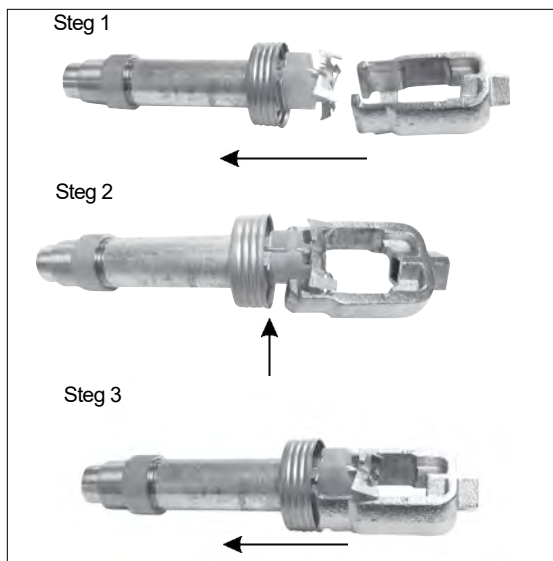


Fig. 2 - XLO2 Nøkkel



Fig. 3 - F3R Nøkkel

Vedlikehold

Modell DH56 Quick respons tørrsprinkler bør inspiseres og vedlikeholdes i henhold til NFPA 25. Ta ikke bort det termisk sensitive voksbelleget eller erstatt det med noe annet stoff, et annet stoff kan begrense egenskapen til sprinkleren. Ikke vask sprinkleren med vann, såpe, ammoniakk eller andre rengjøringsmidler. ta bort støv med en myk børste eller støvsug sprinkleren forsiktig. Bytt ut sprinkler som har blitt malt med annet en fabrikk påført maling, eller skadet i noen som helst måte. Et lager av reservesprinkler bør etableres, så man fort kan erstatte skadede eller utløste sprinkler. Før installasjon bør sprinklere ligge i original forpakningen til dem skal monteres for og minimere skader på sprinkleren som kan forårsake feilbruk eller ikke bruk.

Modell DH56 Quick Respons Utvidet Dekning Horizontal Sidewall Tørr Sprinkler spesifisering

Sprinkler skal være (Quick respons-cULus Listede) utvidet dekning horisontal sidewall sprinkler, for (Light Hazard) OH fareklasse.

Sprinklerens ramme er av bronse, med en spesiell deflektor som kaster vannet over et areal av (8,5m) i bredde og (3m) i lengde ved horisontal utløsning.

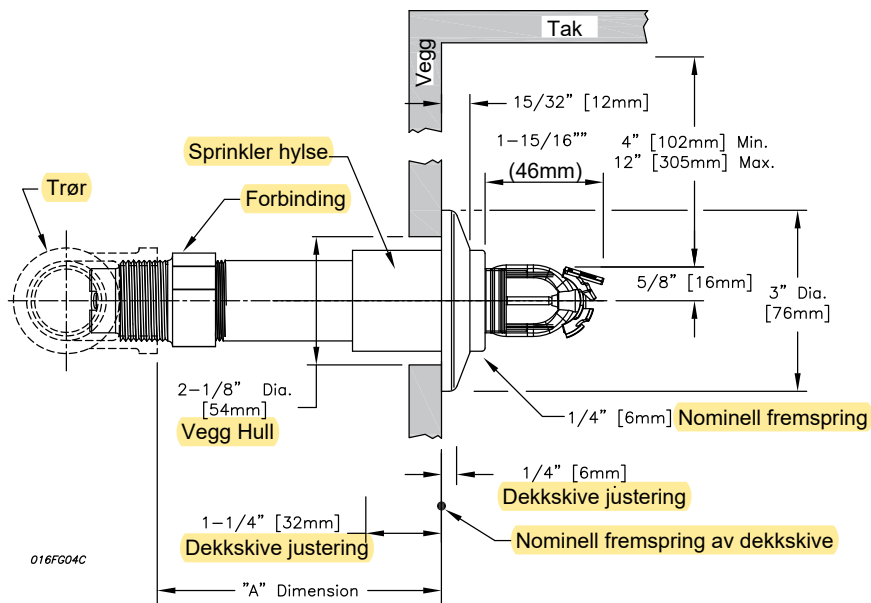
Vannforeseilingen er av PTFE belagt belleville fjær og sprengskive.

Sprinkler deflektor skal installeres min. (102mm) maks. (305mm) under tak i vegg. Sprinkler har en nominell K-Faktor 80 og 1" NPT/BSP gjenge. Sprinkler utløsningstemperatur er (68°C) eller (93°C). Maks. arbeidstrykk 250psi (17,5bar). Standard finish: (Hvit) (Krom) (Bronse) (Spesial Spesifisert). Reliable modell DH56 SIN RA1664 (Bulletin016).

Dekkplate finish: (Hvit) (Spesial spesifisert).

Dekkplate utløsningstemperatur: (57°C) kun til bruk for sprinkler med utløsningstemperatur på (68°C). Dekkplate med utløsningstemperatur (74°C) er kun til bruk med sprinkler med utløsningstemperatur på (93°C)

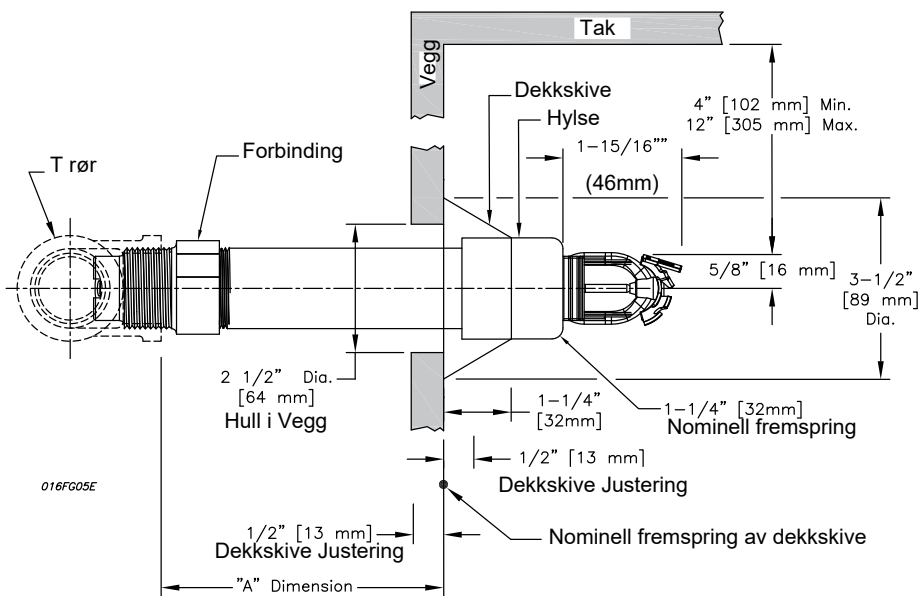
DH56 HSW Tørr Sprinkler



Tilgjengelig "A" Dim. 2" til 48" (51mm til 1219mm) i (6mm) trinn

Fig. 4

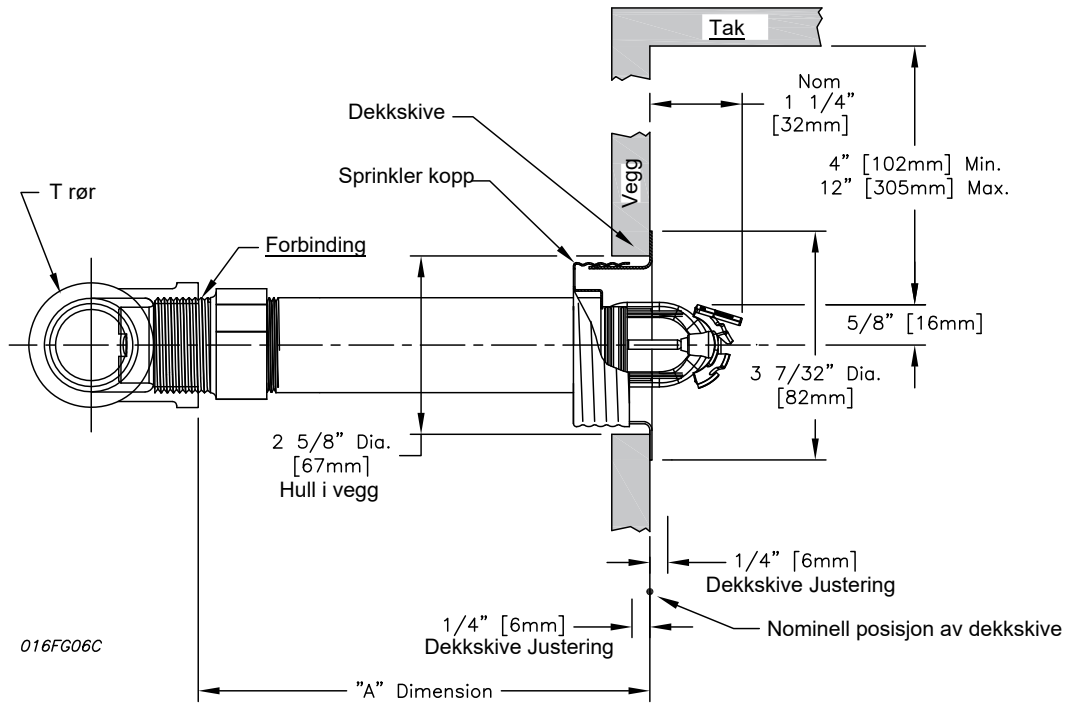
Modell DH56 Tørr sprinkler med HB Dekkskive



Tilgjengelig "A" Dim. er (89mm til 914mm) i (6mm) trinn

Fig. 5

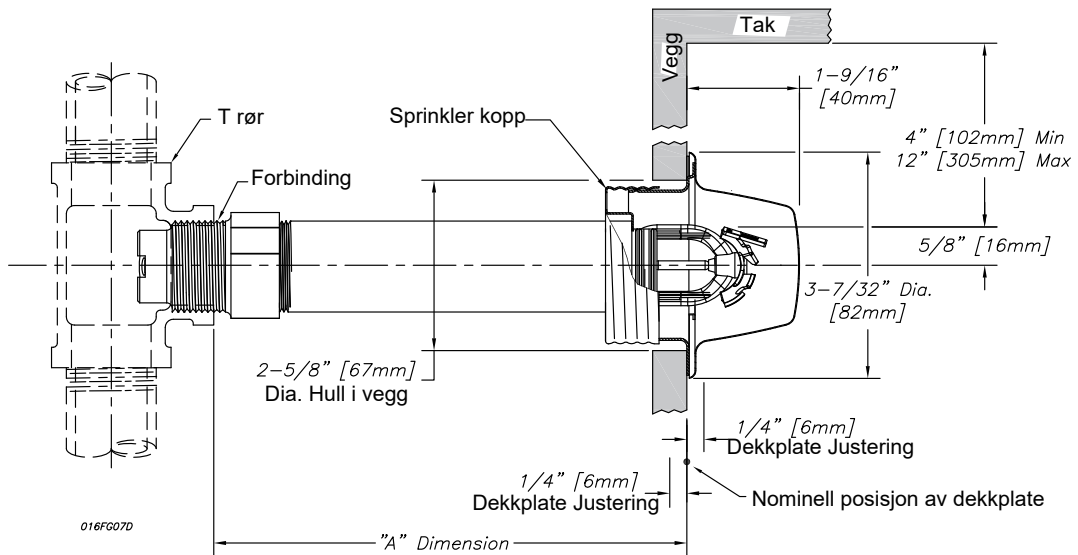
DH56 HSW Innfelt tørr sprinkler



Tilgjengelig "A" Dim. 2" til 48" (51mm til 1219mm) i (6mm) trinn

Fig. 6

DH56 HSW Skjult tørr sprinkler



Tilgjengelig "A" Dim. 2" til 48" (51mm til 1219mm) i (6mm) trinn

Fig. 7

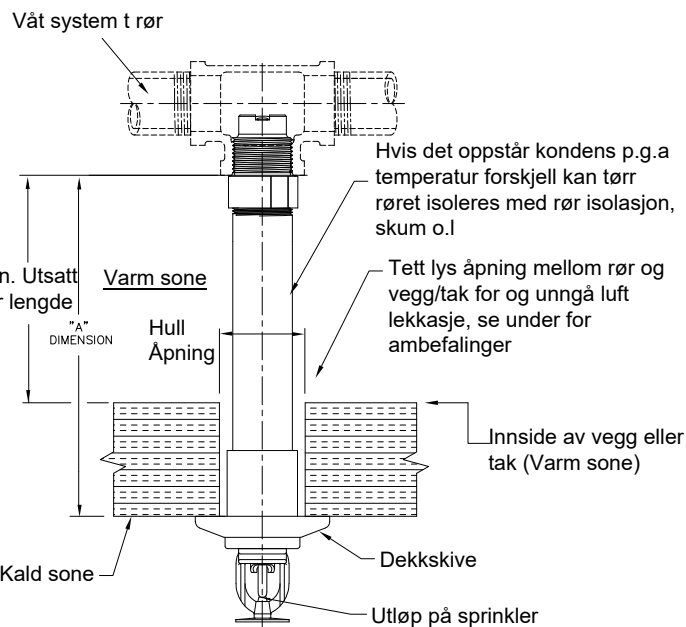
Minimum utsatt tørr rør lengde når forbundet til våtrør system

MERK: Hengende sprinkler vises, men dette gjelder alle type sprinkler

Omgivelse temperatur (Kald sone)	Omgivelse temp. (varm sone)		
	40°F/4°C	50°F/10°C	60°F/16°C
	Min. utsatt rørlengde i varm sone		
	IN. (MM)	IN. (MM)	IN. (MM)
40°F (4°C)	0	0	0
30°F (-1°C)	0	0	0
20°F (-7°C)	4 (100)	0	0
10°F (-12°C)	8 (200)	1 (25)	0
0°F (-18°C)	12 (300)	3 (75)	0
-10°F (-23°C)	14 (350)	4 (100)	1 (25)
-20°F (-29°C)	14 (350)	6 (150)	3 (75)
-30°F (-34°C)	16 (400)	8 (200)	4 (100)
-40°F (-40°C)	18 (450)	8 (200)	4 (100)
-50°F (-46°C)	20 (500)	10 (250)	6 (150)
-60°F (-51°C)	20 (500)	10 (250)	6 (150)

For temperaturer i kald sone som er mellom de vist på skala, bruk den kaldeste temperatur ut i fra skala.

Sørg for og medregne lengden som er nødvendig på varm sone i mål "A" i forhold til temperatur skala, så det ikke er fare for is propp dannelse i sprinkleren



Anbefalt tørr rør tetting/isolering (sprinkler med standard dekkskive vist)

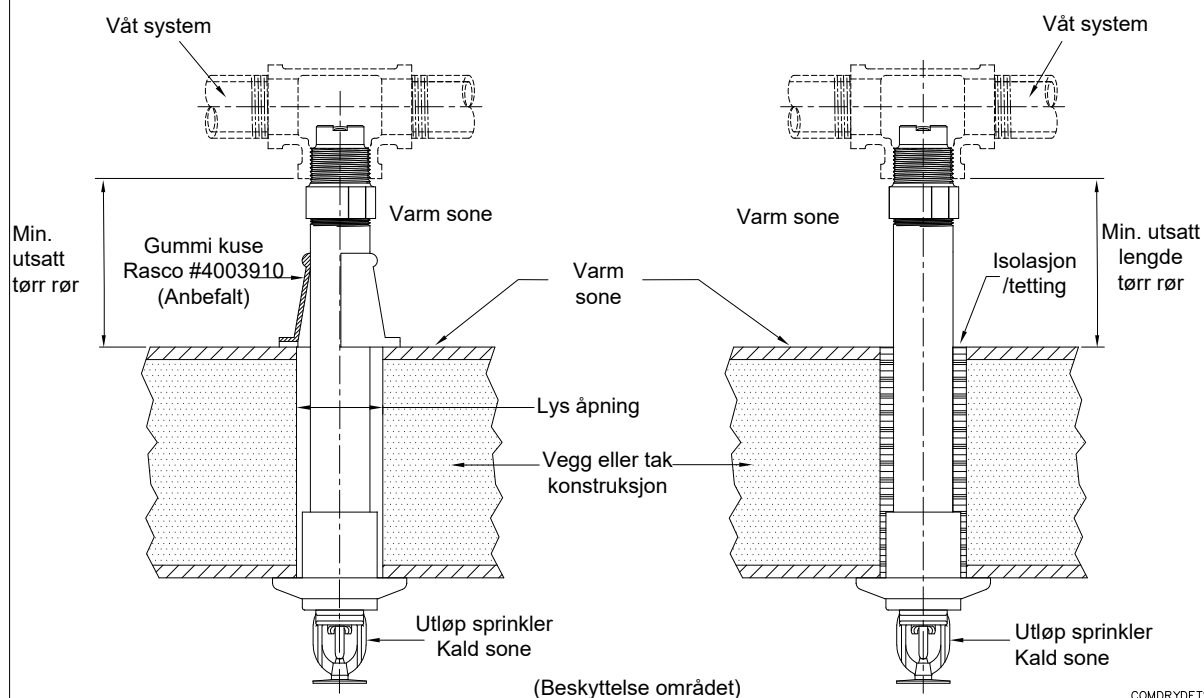


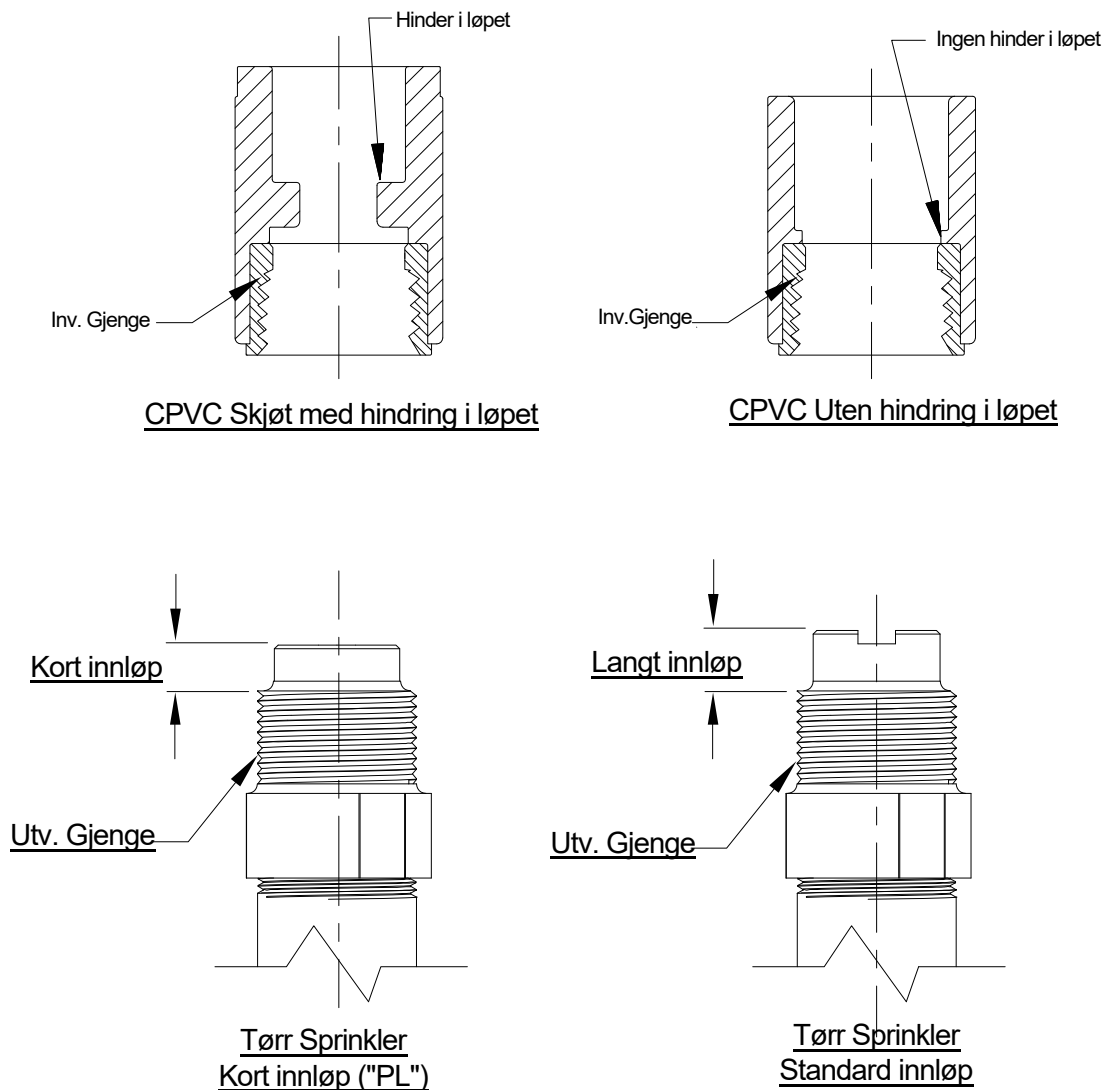
Fig. 8

Forsiktighet

Reliable tørr sprinkler kan installeres i listede CPVC rør skjøter, bare der det kan verifiseres at det ikke er noe hindringer i løpet på skjøten. Installer ikke tørrsprinkler med standard innløp på CPVC skjøter som har hindringer i løpet, dette kan skade sprinkleren og skjøten eller begge.

Kort innløp ("PL") versjon av Reliable tørr sprinkler kan være ikke være kompatible for skjøter som har hindring i løpet for eksisterende installasjoner. Sprinkler med kort innløp ("PL") skal bare brukes med CPVC skjøter i våt systemer.

I alle tilfeller se til at dette er tatt hensyn til så man unngår problemer ved installasjonen.



Se til at det blir bestilt riktig sprinkler i forhold til riktig bruk

COMDRYDET2

Fig. 9

Bestilling Informasjon

Spesifiser:

- Sprinkler type
 - Modell DH56 Tørr EC HSW
 - Modell DH56 HSW/HB
 - Modell DH56 HSW Innfelt/FP
 - Modell DH56 HSW Skjult
- Sprinkler Utløsningstemperatur
- Sprinkler Finish
- Dekkplate/Dekkskive finish
- Lengde "A" i forhold til vegg og kald sone temperatur

Merkes:

- Dimensjonen "A" er basert på en nominelt målt rørgjenger "tetning" på 0,600" (15 mm) per ANSI B2.1 [ca.
- Alle dekkplatene og malingen er dekorative og ment for innvendig bruk.

Finish⁽¹⁾

Standard Finishes			
Sprinkler	Standard og Modell FP Dekkskive	Modell HB Dekkskive	Dekkplate
Hvit polyester ⁽²⁾ Krom Bronse	Hvit polyester Krom Bronse	Hvit maling Krom	Hvit maling
Spesiell Spesifisert			
Sprinkler	Standard og Modell FP Dekkskive	Modell HB Dekkskive	Dekk Plate
Sort polyester ⁽²⁾ Spesifisert farge Polyester Sort belagt Elektrofri Nikkel PTFE (ENT Krom Matt	Sort polyester Spesifisert farge polyester Sort belagt Type 316 Rustfritt stål Krom Matt	Spesifisert farge polyester Type 316 Rustfritt stål	Spesifisert farge maling Sort belagt Krom Massing Lys messing

Merkes: cULus Listede som korrosjon resistente sprinkler, Bortsett fra den skjulte versjonen.

Merkes: Alt maling som påføres over fabrikkmalings vil eliminere alle godkjenninger og garantier

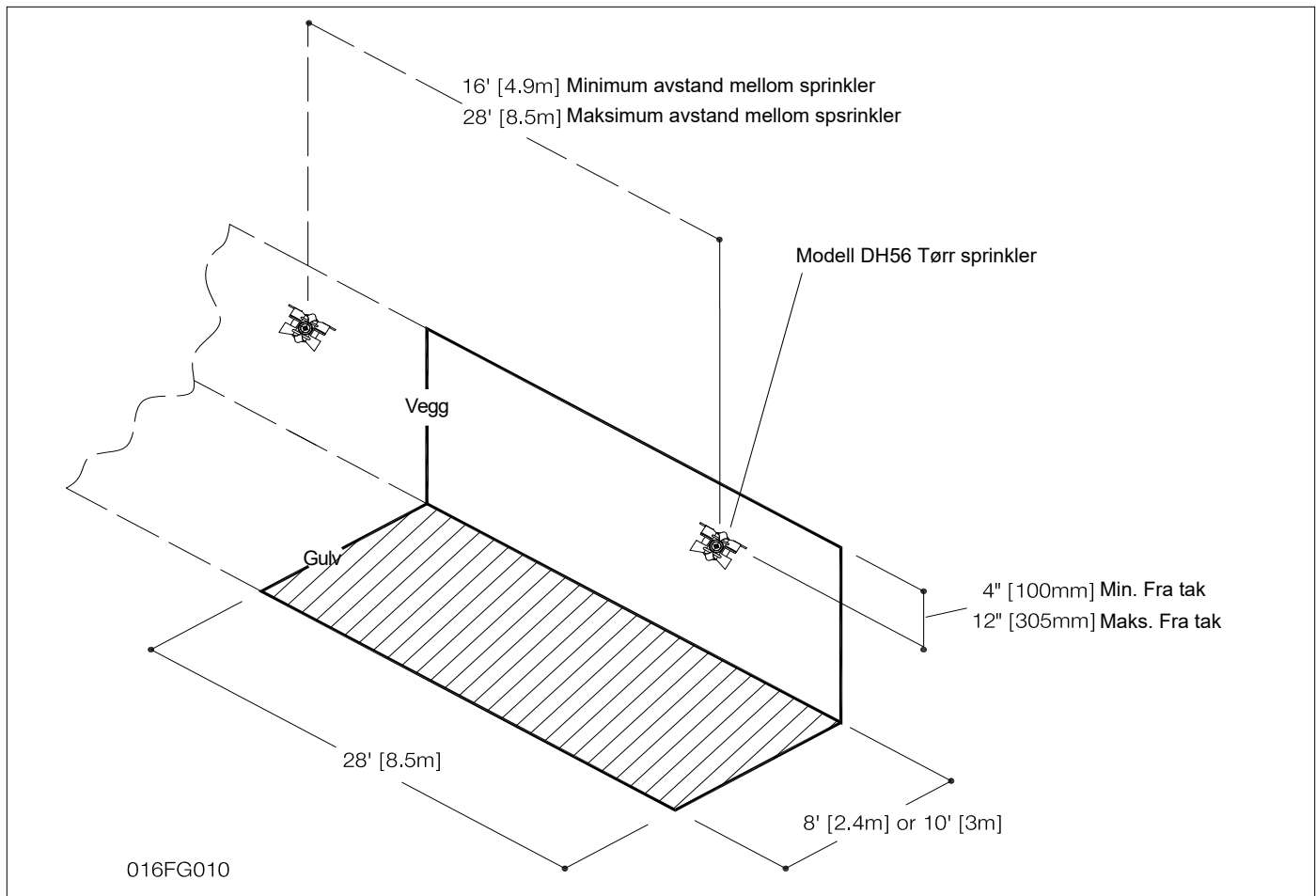


Fig. 10

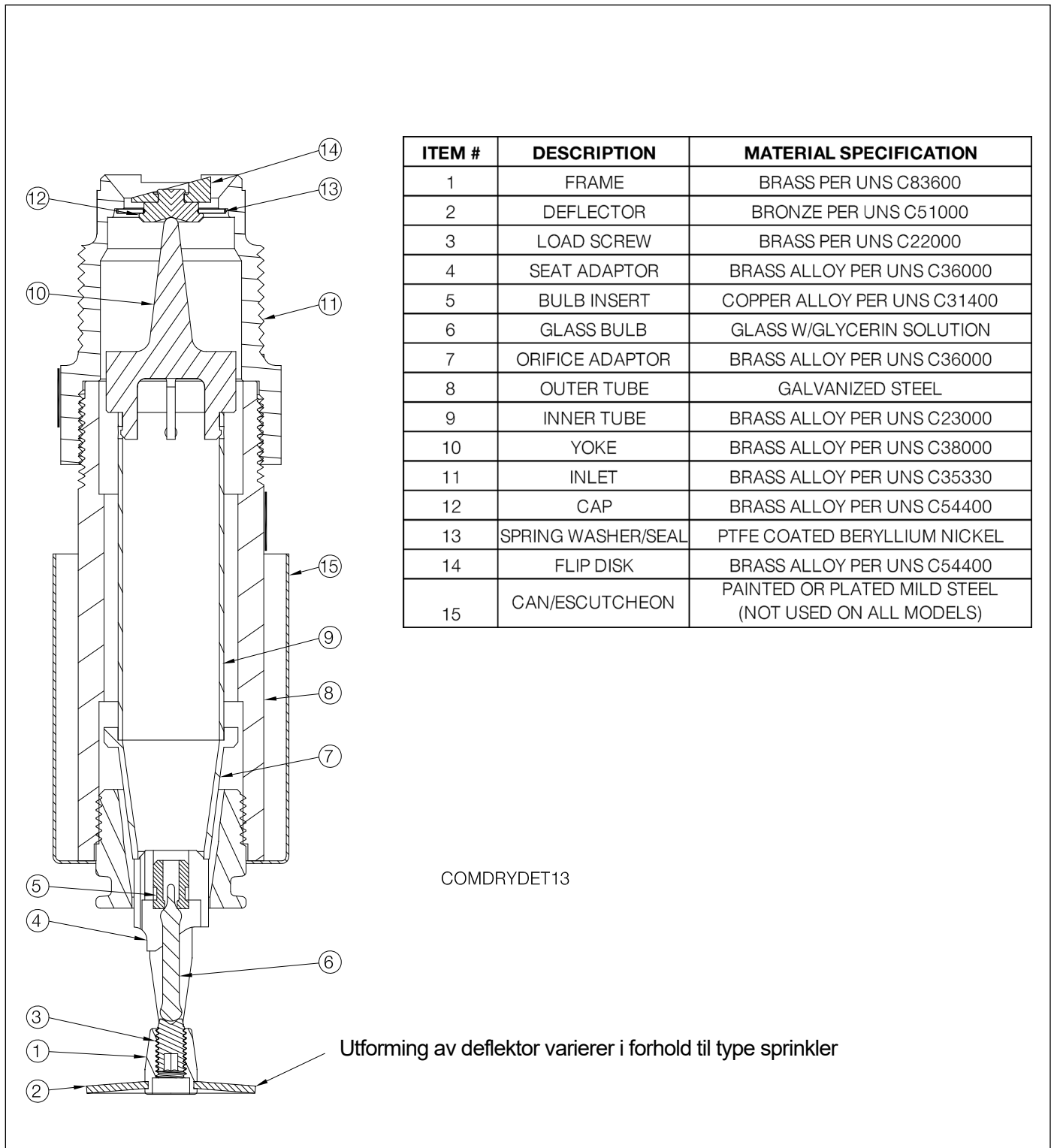


Fig. 11

Utstyret som presenteres i denne bulletinen skal installeres i samsvar med de sist publiserte standardene for National Fire Protection Association, Factory Mutual Research Corporation eller andre lignende organisasjoner, og også med bestemmelsene i statlige koder eller ordinanser når det er aktuelt. Produkter produsert og distribuert av Reliable har beskyttet liv og eiendom i over 90 år.

Manufactured by

Reliable[®]

Reliable Automatic Sprinkler Co., Inc.
 Reliable Fire Sprinkler Norway AS
 Hestehagen 5 1448 Drøbak
 Tel: +4796000300



Revision lines indicate updated or new data.

EG. Printed in U.S.A. 09/19 P/N 9999970308